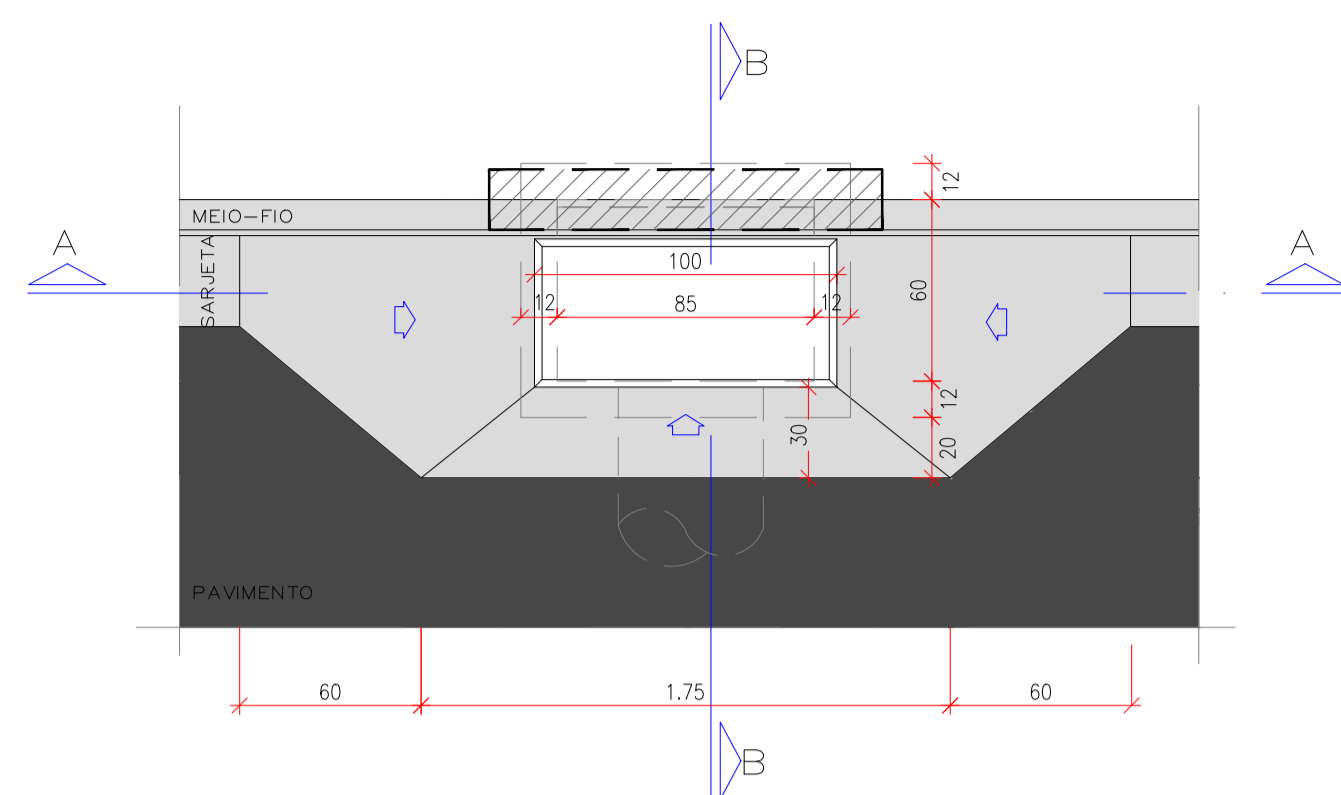


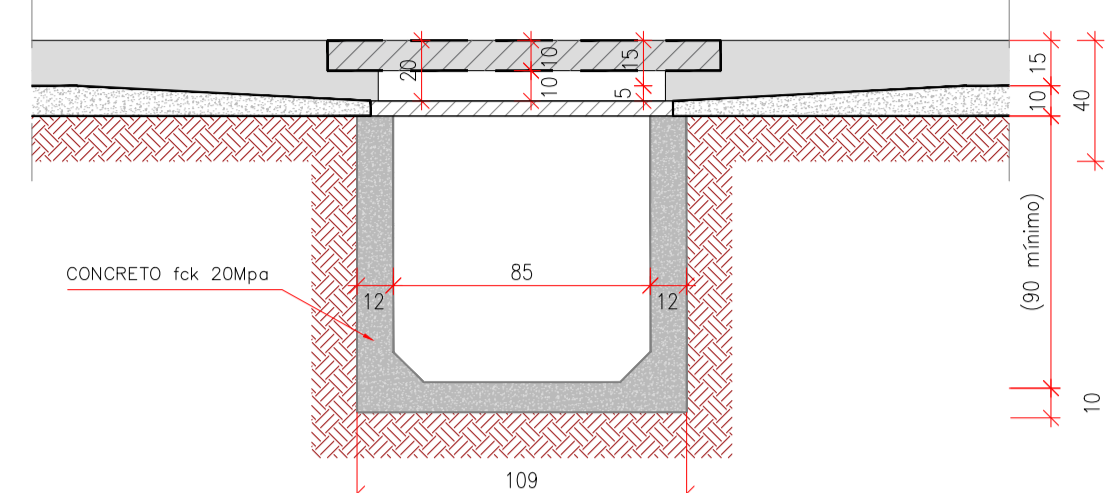
OBSERVAÇÕES

01 - ESTE DOCUMENTO É DE PROPRIEDADE DA PREFEITURA MUNICIPAL DE RIBAS DO RIO PARDO/MS E NÃO PODE SER REPRODUZIDO OU USADO PARA QUALQUER FINALIDADE DIFERENTE DAQUELA PARA A QUAL ESTÁ SENDO FORNECIDO PELA SCHETTINI ENGENHARIA LTDA.  
02 - DIREITOS AUTORAIS E PATRIMONIAIS RESERVADOS CONFORME: LEI 5988, ARTIGO 9º, ALÍNEA X, DE 14/12/1973; LEI 5194, ARTIGO 17º E 18º, DE 24/12/1966; RESOLUÇÃO CONFEA, Nº 260, DE 21/04/1979.

VISTA SUPERIOR DA BOCA DE LOBO SIMPLES EM CONCRETO – BLSC



CORTE AA



PLANTA BAIXA – BLSC/BLDC/BLTC

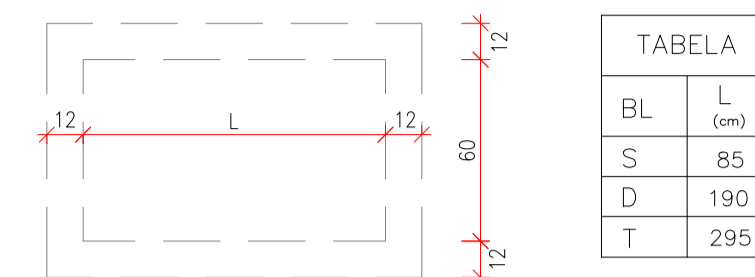
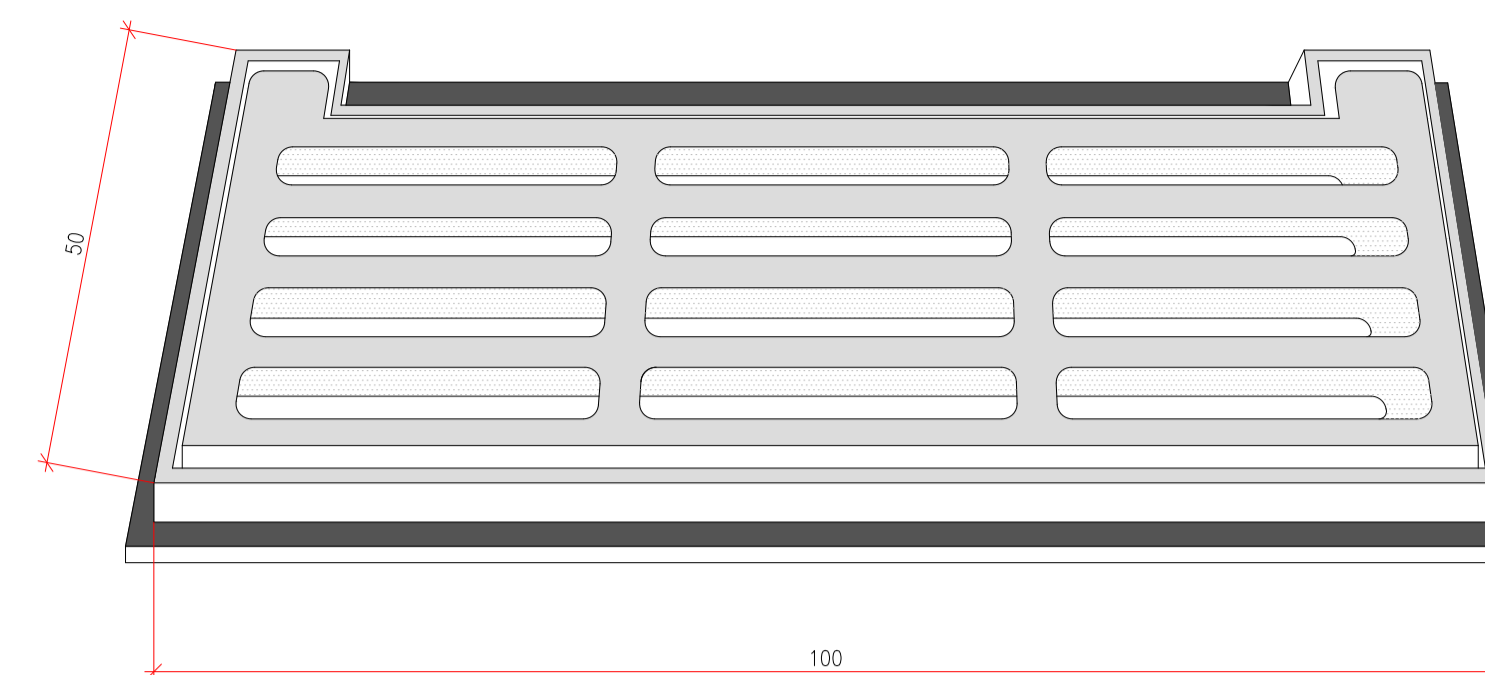
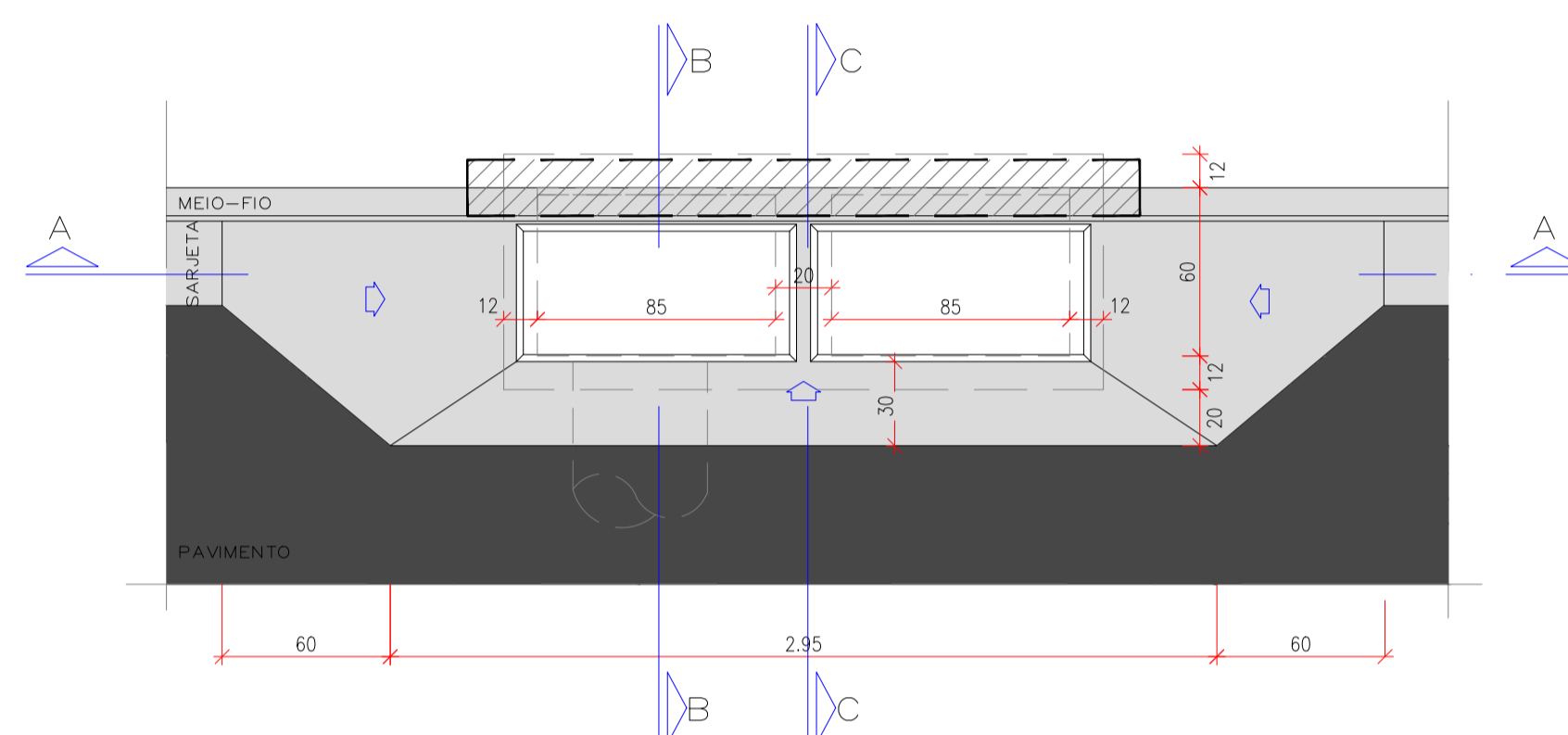


TABELA	L (cm)
BL	85
S	190
D	295

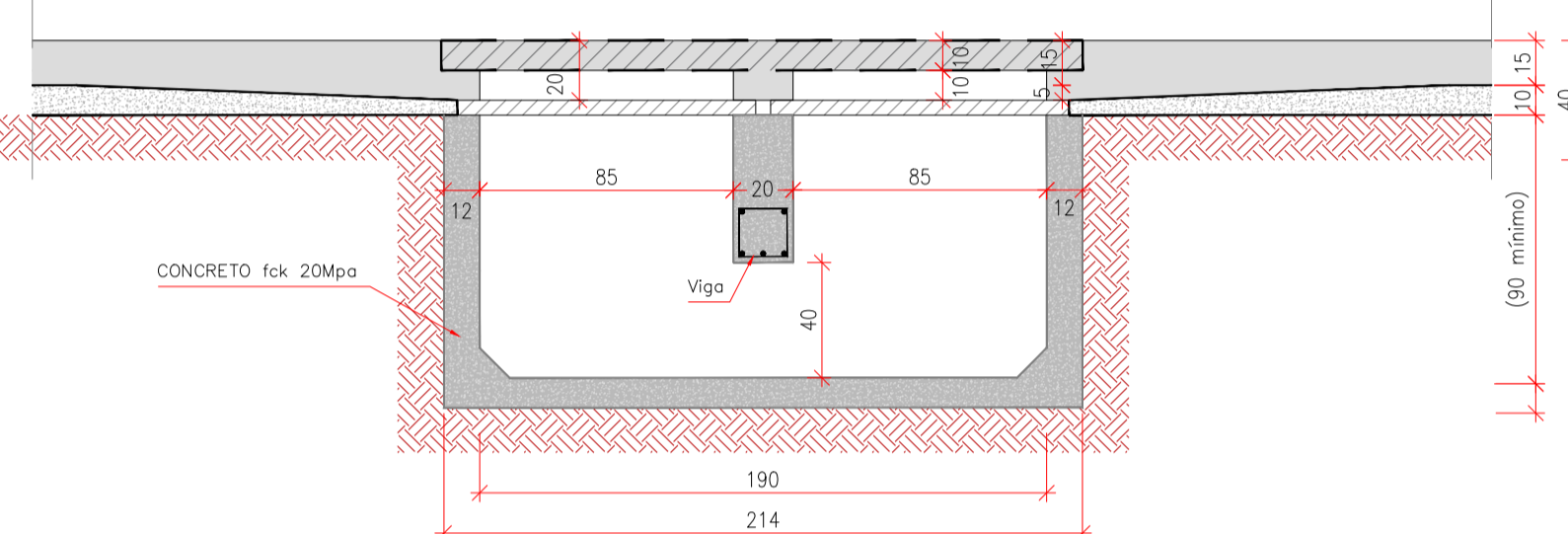
DETALHE DO QUADRO E GRELHA EM F°F°



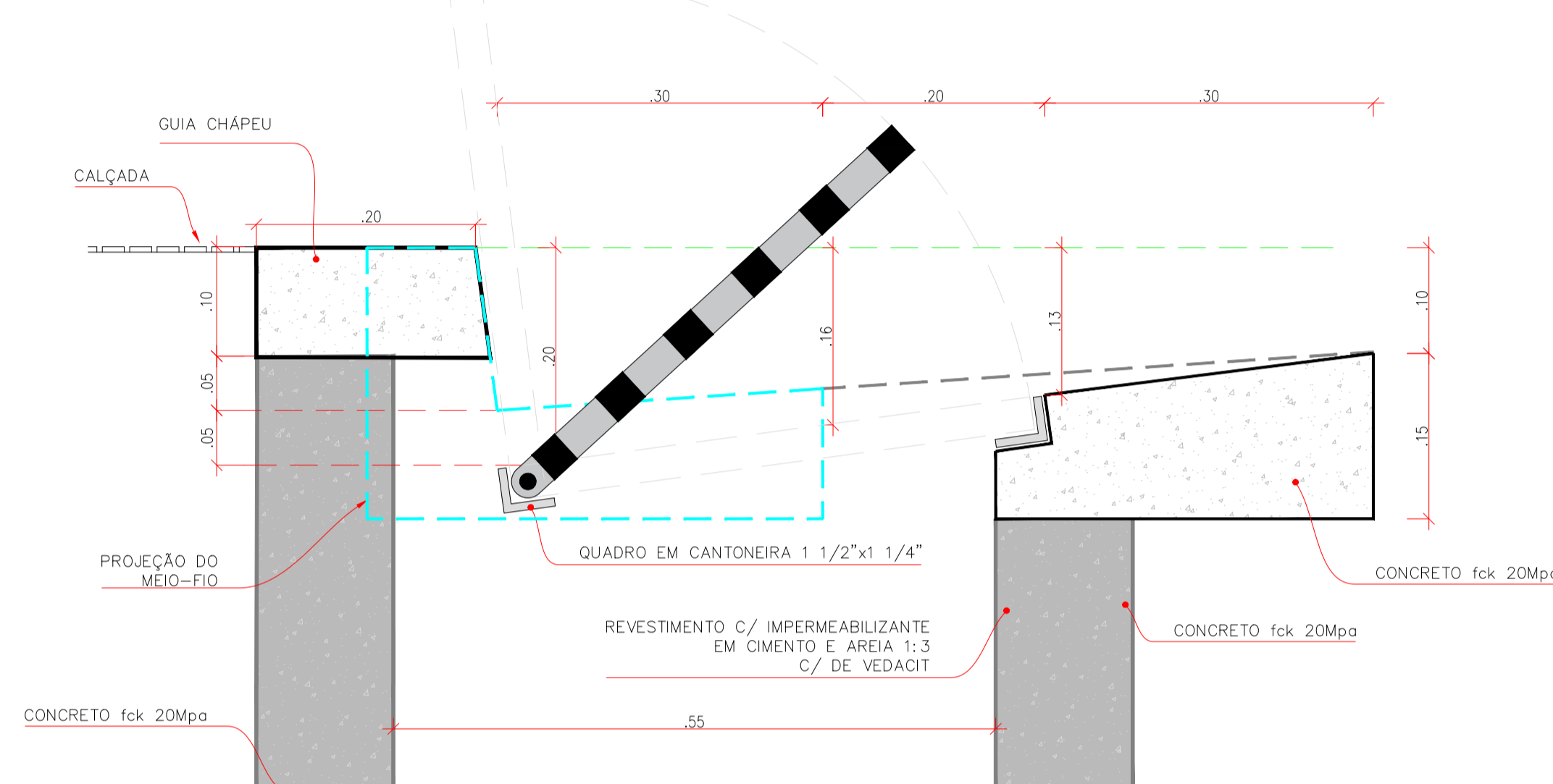
VISTA SUPERIOR DA BOCA DE LOBO DUPLA EM CONCRETO – BLDC



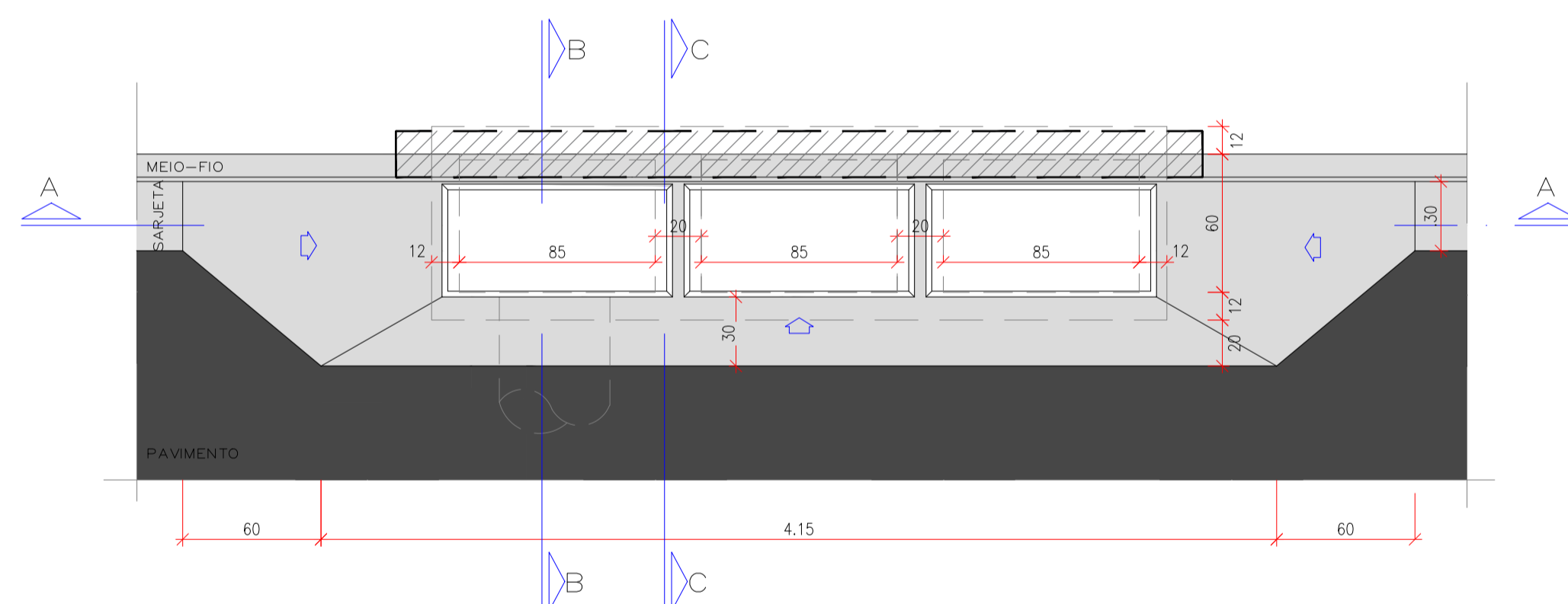
CORTE AA



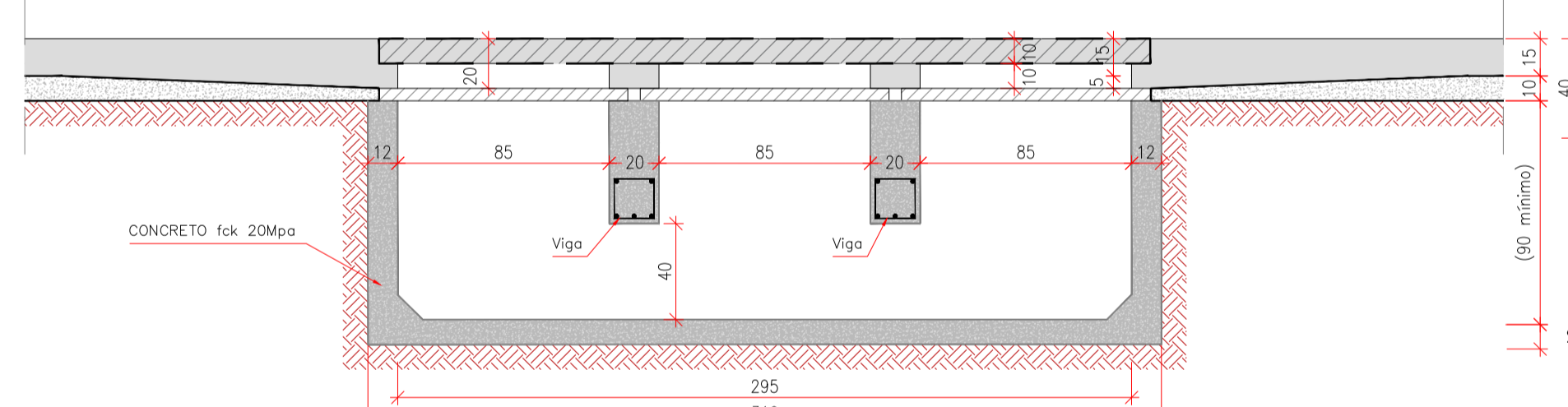
DETALHE-01  
ESCALA 1:5



VISTA SUPERIOR DA BOCA DE LOBO TRIPLA EM CONCRETO – BLTC



CORTE AA



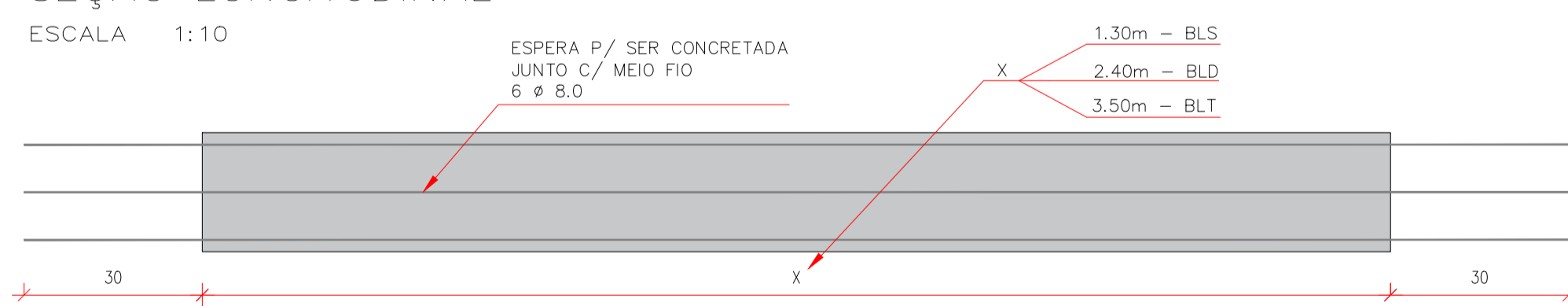
QUANTIFICAÇÃO - BOCA DE LOBO

Tipo	ISCAVAÇÃO MANUAL (m³)	APLANTAMENTO PAVO E SIEMO (m²)	FERRAGEM-CA-60/Ø 5.0 (kg)	FERRAGEM-VIGA CA-50/Ø 8.0 (kg)	FORMA (m²)	CONCRETO fck=20 MPa (m³)	REDE MICRO (m²)	QUADRO / GRELHA (un)
Simples	0.95	2.06	-	-	3.04	0.702	3.31	01
Duplo	1.91	4.02	0.96	1.48	5.32	1.222	4.51	02
Tripla	2.86	6.08	1.92	2.96	7.60	1.743	5.71	03

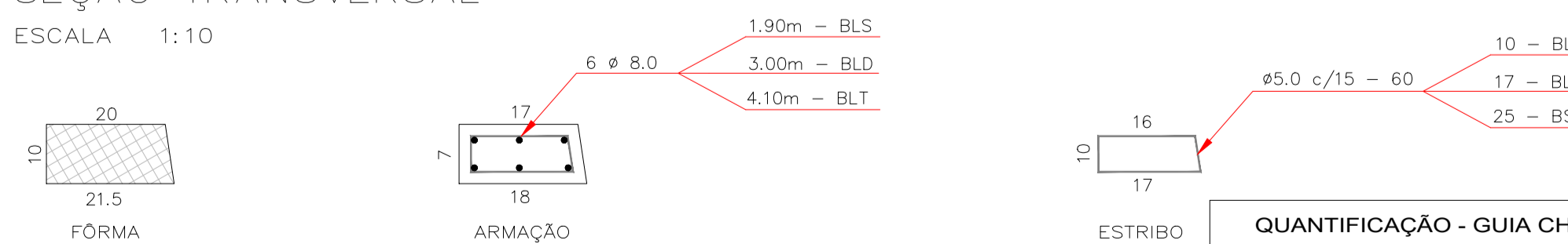
\*Quantidades exclusivas da guia chapéu pré-moldada

GUIA-CHAPÉU - VIGA PRÉ-MOLDADA PARA BLSC, BLDC, BLTC

SEÇÃO LONGITUDINAL



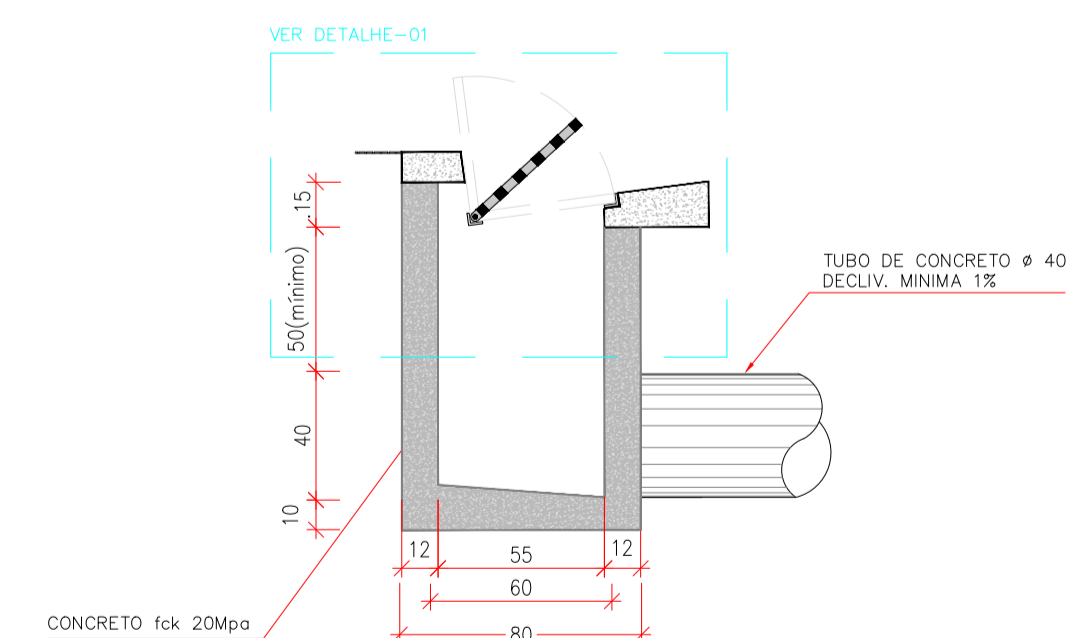
SEÇÃO TRANSVERSAL



QUANTIFICAÇÃO - GUIA CHAPEU

Tipo	FERRAGEM-CA-60/Ø 5.0 (kg)	FERRAGEM-VIGA CA-50/Ø 8.0 (kg)	FORMA (m²)	CONCRETO fck=20 MPa (m³)
Simples	6.00m	11.40m	4.50m	0.58
Duplo	12.00m	22.80m	9.00m	1.16
Tripla	18.00m	34.20m	13.50m	1.74

CORTE BB



DETALHAMENTO DA VIGA

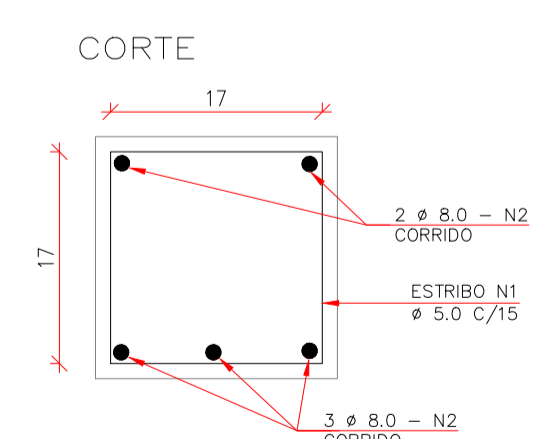


TABELA DE FERRAGEM – VIGAS

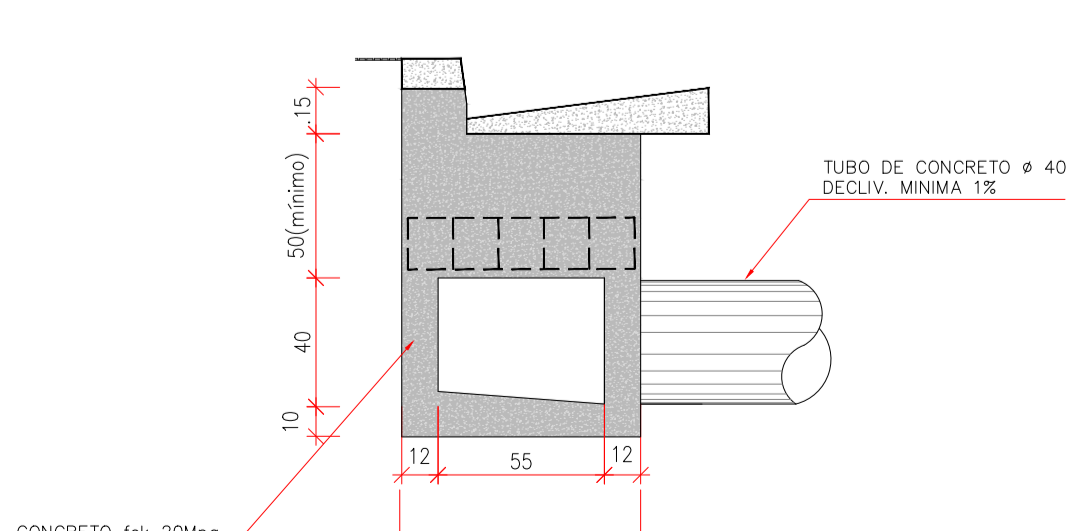
BOCA DE LOBO	BLD		BLT	
	N	Ø	COMPRIMENTO TOTAL (cm)	QUANTIDADE (un)
1	5.0	78	624	16
2	8.0	75	375	10

QUADRO DE RESUMO

CA-60 / Ø 5.0	CA-50 / Ø 8.0	CA-60 / Ø 5.0	CA-50 / Ø 8.0
6,24 m	0,96 kg	12,48 m	1,92 kg
3,75 m	1,48 kg	7,50 m	2,96 kg

obs.:  
1) RECOBRIMENTO MÍNIMO DOS FERROS = 3,0cm  
2) CONCRETO ESTRUTURAL fck = 20MPa  
3) AS QUANTIDADES DESTA TABELA ESTÃO INCLUIDAS NO QUADRO DA CAIXA

CORTE CC



NOTA:  
- AS GUIAS-CHAPÉU DEVERÃO SER CONFECCIONADAS EM UMA ÚNICA PEÇA.  
- NÃO SERÁ PERMITIDO A JUNÇÃO DE DUAS, PARA DAR ORIGEM A OUTRA.  
EX: DUAS VIGAS PARA BOCA DE LOBO SIMPLES, PARA DAR ORIGEM A VIGA PARA BOCA DE LOBO DUPLA.

APROVAÇÃO

--	--	--	--

Nº DA REVISÃO	DATA	DESCRIÇÃO	ANALISADO	VISTO

AUTOR DO PROJETO: <b>SCHETTINI ENGENHARIA LTDA</b> CRIA-MS: 3965 <b>RICARDO SCHETTINI FIGUEIREDO</b> ENGENHEIRO CIVIL CREA-RJ: 52.656/D - VISTO-MS 2900 Rua Alberto Nider, 352 Jardim dos Estados - CEP 79029-336 Fone (67) 3042-0681 - Campo Grande, MS E-mail: contato@schettini.eng.br	CONTRATANTE: <b>PREFEITURA MUNICIPAL DE RIBAS DO RIO PARDO / MS</b> CNPJ 03.501.541/0001-91
--	---

CONTRATANTE: PREFEITURA MUNICIPAL DE RIBAS DO RIO PARDO / MS

**RIBAS DO RIO PARDO**

CONTRATANTE: **INFRAESTRUTURA URBANA PAVIMENTAÇÃO ASFÁLTICA E DRENAGEM DE ÁGUAS PLUVIAIS**

AUTOR DO PROJETO: **Schettini ENGENHARIA**

PROJETO EXECUTIVO BOCA DE LOBO EM CONCRETO TIPO CAIXA NA PRSTA - BLSC - BLDC - BLTC

DATA DE EMISSÃO: **30 SETEMBRO/2023**

ESCALA: **1:25**